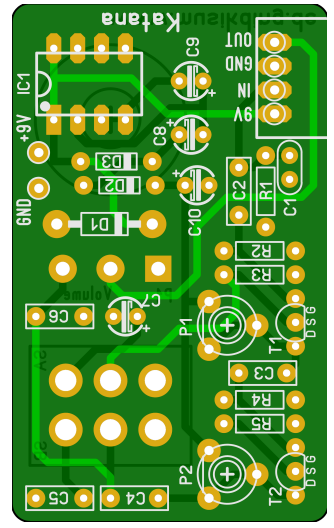


Unbedingt IC 1 mit Namenszusatz "S" verwenden, weil Ladungspumpe dann aussenhalb hörbarer Frequenzen arbeitet. Sonst ist der Output verrauscht. Der IAC1044 ist ebenso verwendbar.

*** Evtl. Auch andere FET's verwendbar, aber hier nicht getestet.



Änderungen		Datum		Name		Bezeichnung:	
Datum	Name	gez.:				Katana	
27.09.2017		gepr.:				Blattzahl: 1	
						Blatt-Nr.: 1	
Das Musikding						www.musikding.de	